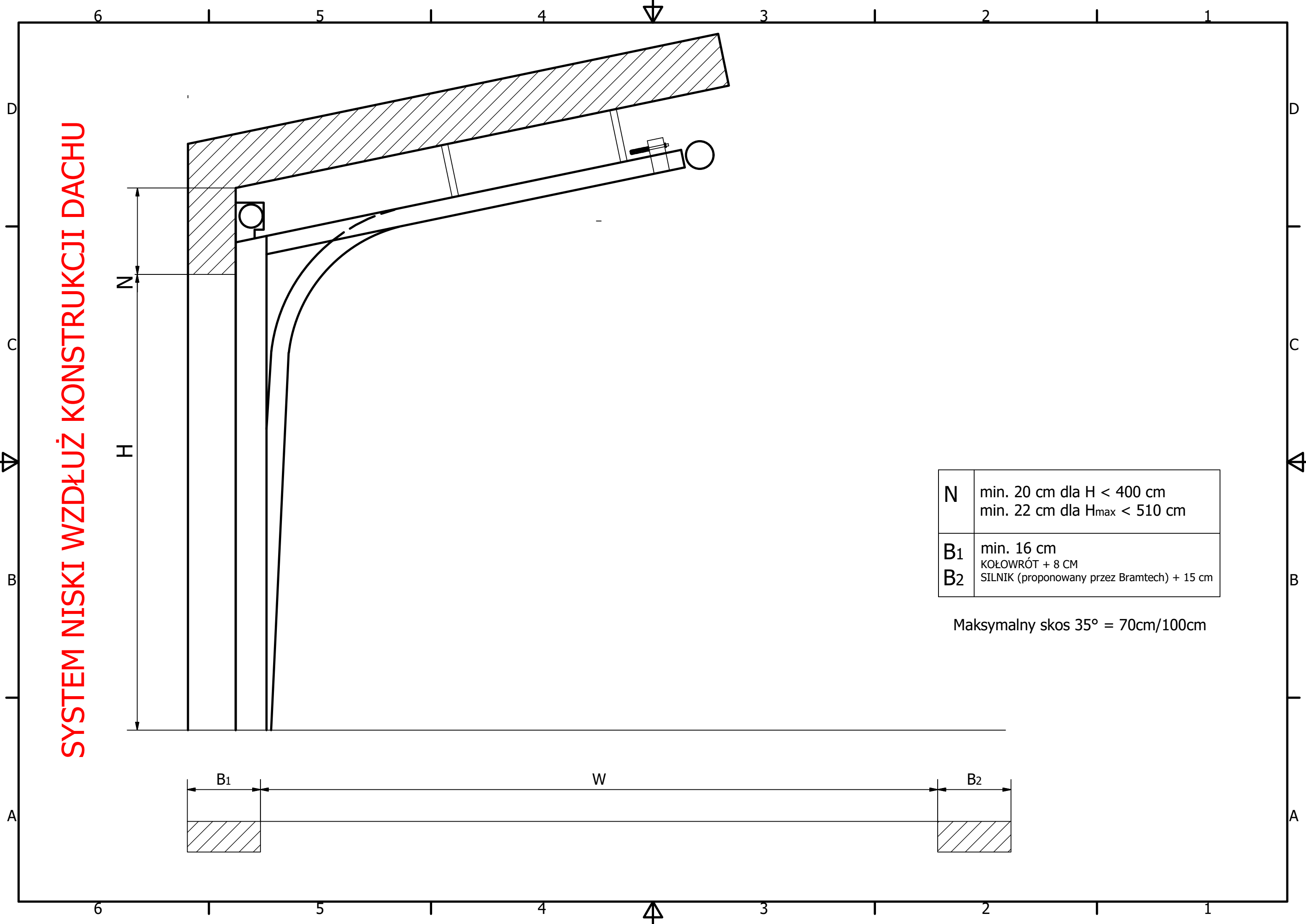


**SYSTEM NISKI WZDŁUŻ KONSTRUKCJI DACHU**



<b>N</b>	min. 20 cm dla $H < 400$ cm min. 22 cm dla $H_{max} < 510$ cm
<b>B<sub>1</sub></b>	min. 16 cm
<b>B<sub>2</sub></b>	KOŁOWRÓT + 8 CM SILNIK (proponowany przez Bramtech) + 15 cm

Maksymalny skos  $35^\circ = 70\text{cm}/100\text{cm}$