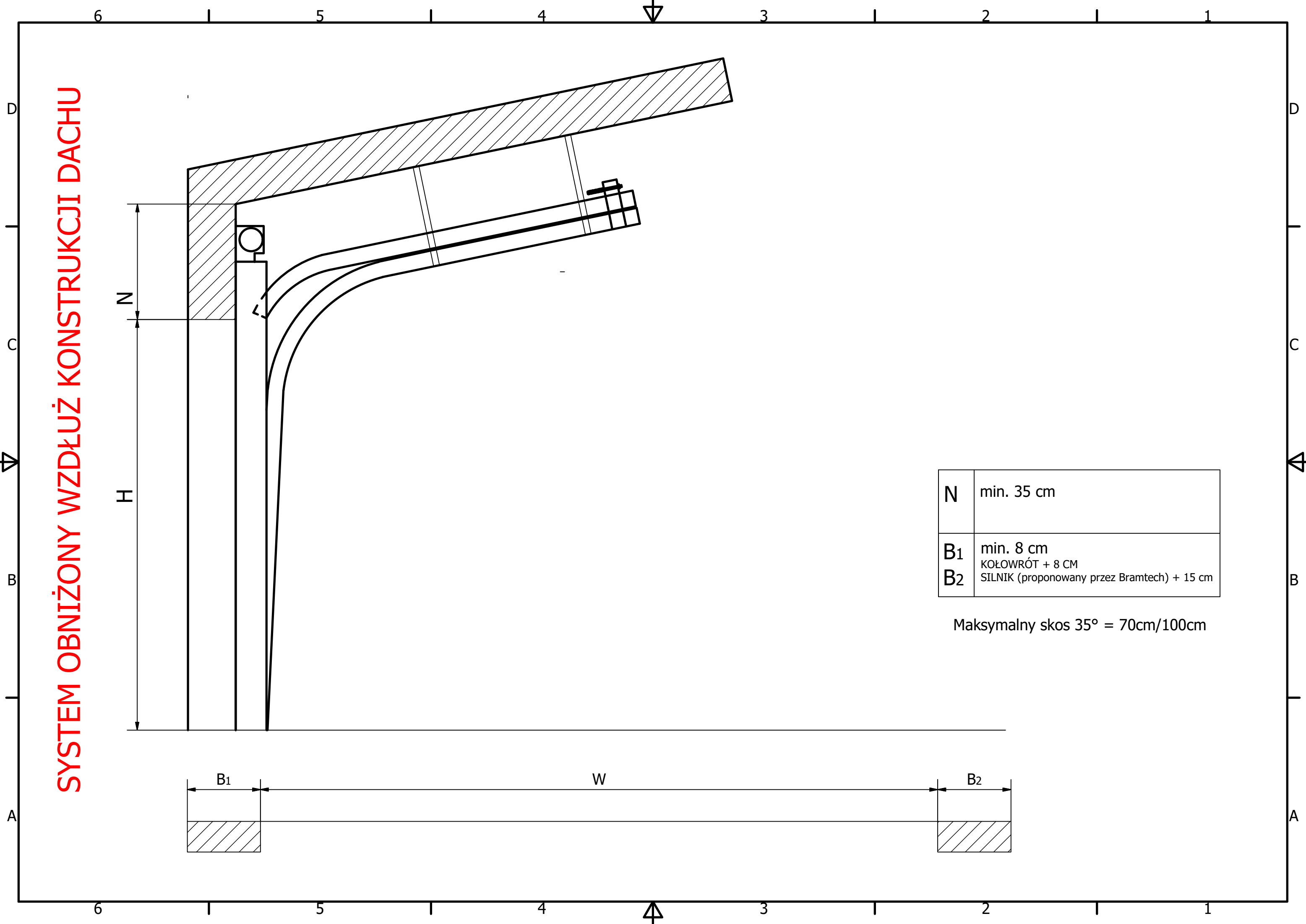


**SYSTEM OBNIŻONY WZDŁUŻ KONSTRUKCJI DACHU**



<b>N</b>	min. 35 cm
<b>B<sub>1</sub></b>	min. 8 cm
<b>B<sub>2</sub></b>	KOŁOWRÓT + 8 CM SILNIK (proponowany przez Bramtech) + 15 cm

Maksymalny skos  $35^\circ = 70\text{cm}/100\text{cm}$